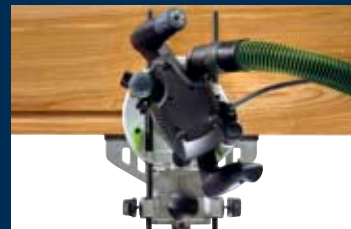


FESTOOL

Mestariteos

Ainutlaatuinen teholtaan ja käyttöominaisuuksiltaan: uusi yläjyrsin OF 2200.



**Työkalut
vaativimpaan käyttöön**

Loistaa kaikissa olosuhteissa.

Yläjyrsin OF 2200 on Festoolin uusi mestariteos. Se vakuuttaa voimakkaalla moottorillaan, täydellisellä teknisellä varustuksellaan, parhaalla mahdollisella ergonomiallaan ja suurella tarkkuudellaan. Tämän kaiken kruunaa uskomaton teho: 2 200 wattia riittää jyrsimään kovintakin materiaalia kanttaamatta ja repimättä. Yläjyrsin OF 2200 toimii siten esimerkillisesti kaikissa käyttökohteissa – aito mestariteos nimenomaan. Mutta koe se mieluiten itse.



Pystyy lähestulkoon kaikkeen.

Voimakkaampi, helpompi ja mukavampi käyttää, turvallisempi: OF 2200 tarjoaa erittäin vahvan tehon, suuren tarkkuuden ja hyvän ergonomisen mukavuuden. Riippumatta siitä, miltä tehtäväsi näyttää, OF 2200 on täydellinen ratkaisu. Sellaista ei olekaan, mikä ei onnistuisi!



Tarkka hienosäätö.

Jyrsintäsyvyys säädettävissä peräti 1/10 mm:n tarkkuudella välyksettömän syvyysäädön ja jyrsintäsyvyyden nolla-toiminnon ansiosta. Softgrip-kahvan ja osoittimen sijainti on ergonominen.

Täydellinen tarkkuus.

Kun jyrsintäkorkeus on säädetty, yläjyrsin voidaan kiinnittää yhdellä liikkeellä molempiin ohjauspylväisiin samanaikaisesti. Tämä kaksinkertainen pylväskiinnitys takaa tarkat jyrsintätyölokset.



Ruostumattomat pylväät.

Pinnoitus suojaa ohjauspylväitä korroosiolta.



Festool-jyrsinterät.

Täydellisten tulosten saavuttamiseksi Festoolin valikoimassa on yli 160 jyrsinterää HS- ja HW-laatuina halkaisijaltaan erilaisille varsille.



Helppo jyrsinterän vaihto.

Keinulla ja räikkäteknikalla toteutettu karajarru takaa nopean ja turvallisen jyrsinterän vaihdon – avainta siirtämättä.

IPT Interactive Product Tour (interaktiivinen tuote-esittely)



Koe uusi yläjyrsin OF 2200 toiminnassa!

Haluatko nähdä enemmän? Silloin seikkaperäinen DVD-esittelylevy monine käyttöesimerkkeineen käytännön työstä sopii juuri Sinulle! Tilaa se oheisella kortilla. Tai tarkista yhteystietomme: www.tooltechnic.fi.

Muotojyrsinterän nopea säätö.

Liittämällä pohjalevyn ja moottoriyksikön toisiinsa saat muotojyrsinterän nopeasti hienosäädöllä parhaaseen mahdolliseen asentoon.



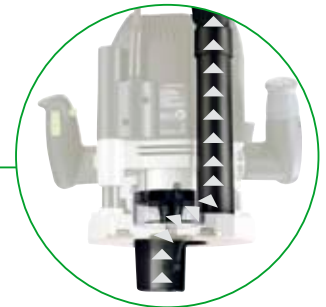


Vahva teho.

Elektroninen moottorinohjaus muuntaa 2 200 wattia mahtavaksi voimaksi. Kolminkertaisesti laakeroitu ankkuriakseli varmistaa tärinättömän jyrinnän. Esimerkiksi saarni 30 mm:n jyrinterällä ja 30 mm:n jyrintäsyvyydellä.

Ensiluokkainen ergonomia.

Ergonominen työskentelyasento työskenneltäessä sivu- ja ohjainrajoittimen avulla saadaan aikaan 30° siirretyllä ohjaintankojen kiinnityksellä.



Järjestelmällinen puhtaus.

Imurointirengas, lastunkokooja ja 45° käännettävä poistoimuliitäntä mahdollistavat jopa 99 prosentin imutehon reunoja jyrittäessä.

Jyrintäliike 80 mm.

80 mm:n vaikuttava jyrintäliike tarjoaa enemmän mahdollisuuksia ja turvallisuutta.

Vaihto ilman työkaluja.

Kopiointirenkaan, lastunkokoojan ja liukupohjan FastFix-vaihto: avaa vain lukitus, vaihda, napsauta paikalleen. Keskitys tapahtuu automaattisesti.



Täyttä höyryä eteenpäin.

Uusi yläjäysin OF 2200 on kirjaimellisesti todellinen voimanpää. Etenkin työstettäessä suuria työkappaleita ja kovaa materiaalia se näyttää, mihin sen uskomaton teho pystyy. Parhaalla mahdollisella tavalla sovitetun tehopainosuhteen ansiosta voit hallita uutta OF 2200 -yläjäysintä vaivatta myös täydellä teholla. Hyvä tukeutuminen työkappaleeseen takaa lisäksi tarkat tulokset ja varmistaa, että työskentely on ergonomista ja turvallista.



30° tekee merkittävän eron

Kun jyrsitään sivuohjaimen tai ohjainkiskon avulla, ohjaintankojen kiinnitystä siirretään OF 2200 -yläjyrsimessä 30°. Tällöin työskentelyasento on paras mahdollinen työntösuuntaan nähden. Todellinen helpotus materiaalin ollessa vaativaa ja jyrsitäessä pitkään.



Sivuohjain käytössä.

Yksinkertainen kiinnitys: sivu- ja ohjainrajoitin

Molempien ohjaintankojen kiinnitys pohjalevyyn ja ohjaimen tapahtuu kiristysruuvilla – säästät aikaa. Ergonomisesti suunnatut ohjaimet optimoivat myös työkapaleeseen kohdistuvan puristusvoiman.



Käyttöelementit käden ulottuvilla

Tärkeimpiä käyttöelementtejä kuten kaksinkertaista pylväskiinnitystä, käyttökatkaisinta ja imurointirenkaan vapautinta on helppo käyttää – irrottamatta otetta yläjyrsimestä. Näin molemmat kädet pysyvät kiinni koneessa työskentelyn aikana. Se on mukavaa ja lisää turvallisuutta.



Kaikki hallussa:

1. Kaksinkertainen pylväskiinnitys

Jyrsintäkorkeus asetetaan molempiin ohjauspylväisiin yhdellä liikkeellä. Jyrsin ei kierry suurtakaan voimaa käytettäessä.



2. Käyttökatkaisin

Molemmat kädet pysyvät kiinni jyrsimessä, kun kytket sitä päälle tai pois päältä. Tämä lisää turvallisuutta.



3. Imurointirenkaan vapautin

Molemmat kädet pysyvät kiinni jyrsimessä, kun vapautat imurointirenkaan.

OF 2200 mahdollistaa suuremman jysintäsyvyyden.

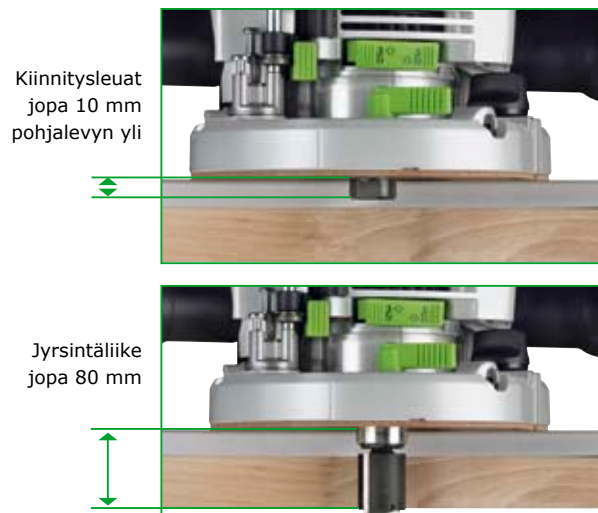
Todella syvälle.

OF 2200 -yläjyrsimen tavattoman suuri jysintäliike 80 mm takaa melkoisen jysintäsyvyyden. Se on eduksi erityisesti silloin, kun käytät sapluunoita. Siksi uusi yläjyrsin sopii yhtä hyvin ikkuna-, talvipuutarha-, portaikko- ja sisustustöihin kuin mineraalimateriaalien työstöön.



Turvallisesti syvälle

Uuden OF 2200:n suuri etu on 80 mm:n jyrintäliike: kiinnitysleuat ulottuvat jopa 10 mm pohjalevyn yli ja jyrintätyökalut on kiinnitetty turvallisesti myös paksuhkoja materiaaleja jyrittäessä.



Ulottuvat kiinnitysleuat pitävät jyrintätyökalut tukevasti paikallaan, kun käytät jyrintäsapluunoita paksuhkojen materiaalien yhteydessä.

Monipuolinen työskentely

Myös sapluunoita käytettäessä tarjoaa uusi yläjyrsin OF 2200 monia mahdollisuuksia. Voit käyttää ongelmitta monikäyttö-jyrintäsapluunaa, jyrintätelinettä ja työtaso-jyrintäsapluunaa.



Työtaso-jyrintäsapluunalla* valmistat tarkat kulma- ja levyliitokset nopeasti.



Kun jyrität uraa kapeisiin pintoihin, jyrintätelineen* ansiosta aivan tarkkaan kippaamatta.



Voit jyrsiä vaivatta pyöreitä reikiä ja kaaria jatkoprofiililla* varustetun monikäyttöjyrintäsapluunan avulla.

Yksityiskohtaiset tiedot tarkkaa, siistiä työskentelyä varten.

Nopea ja tarkka muotojyrsinterän säätö

Mestari-teos myös hienosäädön suhteen: liittämällä pohjalevyn ja moottoriyksikön toisiinsa voit nyt liikuttaa pohjalevyä 1/10 mm:n tarkkuudella ylös- tai alaspäin. Näin sovitat muotojyrsinterän vielä helpommin ja tarkemmin työkappaleen mukaan.



Hienosäätö
1/10 mm:n
tarkkuudella



Pohjalevyn ja moottoriyksikön liitännä

Muotojyrsinterien uusi nopea säätö täydentää ja tehostaa ennestään tuttua hienosäätöä jyrksintäsvyvyyden nolla-toiminnon avulla.

Työskentely siistissä ympäristössä

Pölyn hyvä imurointi on välttämätöntä, kun syntyy hienoa puupölyä. Siksi OF 2200 -yläjyrsintä varten kehitettiin uusi imujärjestelmä, johon kuuluu alas laskettava imurointirengas. Se takaa jopa 99-prosenttinen imutehon, myös reunoja jyrksittäessä.



Jyrsintälastujen imurointi on terveyden kannalta hyvä asia, mutta se ei saa haitata työskentelyä. Jotta letku haittaisi mahdollisimman vähän, poistoimuliitäntä on käännettävissä peräti 45°.

OF 2200:n uusi imujärjestelmä:



Imurointirengasta voidaan siirtää ylöspäin, jotta jyrsinterä ja piirtolinja näkyvät paremmin. Kun imurointirengas on laskettu alas, jyrsintä upotettaessa syntyy suljettu lastutila, josta pöly ei pääse pois.

OF 2200 -yläjyrsimestä TF 2200 -pöytäjyrsimeksi.

Vahva myös tiimityössä.

Yhdistettynä CMS-perusyksikköön (Compact Modul System) uudesta yläjyrsimestä tulee tehokas pöytäjyrsin TF 2200: ihan teellinen suurten työkappaleiden ja profiilien monipuoliseen ja tehokkaaseen työstöön. Jyrsinterä säädetään oikeaan korkeuteen yksinkertaisesti kammien avulla ylhäältäpäin.

Kaarijyrsinkopan ja kaksoispoistoimuliitännän ansiosta työskentely on turvallista ja siistiä myös pöytäjyrsimellä jysittäessä. Sitä paitsi jyrsinmoduulin tilalle voi tarvittaessa vaihtaa muita CMS-moduuleita sahaamista tai hiomista varten.

Pöytäjyrsimen TF 2200 käyttötarkoitukset

- Kaikenlaiset jysintätyöt:
- saumojen, pyöristysten, säteiden ja muotojen jysintä
- Muotojen ja säteiden jysintä vastinkuulalaakerin avulla
- Saumatyöt ohjaimen avulla
- Suuria säteitä ja profileja varten



Kaarijyrsinkoppa huolehtii optimaalisesta imusta ja hyvästä näkyvyydestä jysintäkohtaan. Se sisältyy TF 2200 -settiin.



Monipuolisiin käyttötarkoituksiin.

OF 2200 muodostaa yhdessä lisävarusteiden ja tarvikesystainerin kanssa monipuolisen, täydellisen järjestelmän. Siten Si-
nulla on mitä erilaisimpiin käyttötarkoituksiin tarvittavat lisä-
varusteet ja tarvikkeet aina mukana. Ilman työkaluja
onnistuvan liukupohjan ja kopiointirenkaan vaihdon ansiosta
voit siirtyä erilaisiin töihin nopeasti ja tehokkaasti.

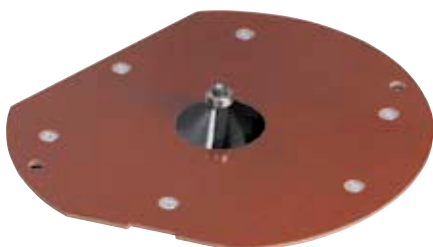
Liukupohja Ø 36 mm:

Erytiesi jopa halkaisijaltaan 30 mm:n kopiointirenkaiden
yhteydessä tämä liukupohja soveltuu täydellisesti reunajyr-
sintään pienillä jyrksinterillä. Se estää kippaamisen jyrstääs-
sä reunan yli.



Liukupohja Ø 36 mm jossa imuaukko:

Erytiesi jopa halkaisijaltaan 30 mm:n kopiointirenkaille sovel-
tuva liukupohja on lisäksi varustettu imuaukoilla lastujen ime-
miseksi ylhäältäpäin. Turvalliseen ja siistiin jyrstääs-





Nämä kaikki sisältyvät tarvikeselektiin SYS 2:

- 3 liukupohjaa
- 4 kopiointirengasta Ø 17, 24, 27, 40 mm
- 1 ohjainrajoitinsetti jossa liukupohja
- 1 sivuohjain
- 2 ohjaintankoa

Liukupohja jossa leveä alusta:

Lisää turvallisuutta, sillä se estää kippaamisen jyrättäessä reunan yli ja soveltuu ihanteellisesti OF 2200:n ohjaamiseen reunaajyräyksessä.

Ohjainrajoitinsetti jossa liukupohja:

Ihanteellinen pitkille työkappaleille – syntyy varmasti suoraa jälkeä. Ohjainrajoitin 1/10 mm tarkalla hienosäädöllä ohjainkiskolle FS/2. Liukupohja, jossa korkeuden tasaus ohjainkiskoon nähden, varmistaa yläajyräyksien pysymisen paikallaan.



Vahva käytössä, kevyt käsitellä.

Yläjyrsin OF 2200



Käyttökohteet

- Saumojen, urien ja muotojen jyrsintä
- Suurten aukkojen, ympyröiden ja kaarien jyrsintä MFS-monijyrsinjärjestelmällä
- Työtasojen kulmaliitosten teko APS-työtasojärjestelmällä
- Ovi- ja ikkunoiden helasyyvennysten jyrsintä
- Tasausjyrsintä, aukkojen ja urien jyrsintä, kivimateriaalin muotoilujyrsintä
- Portaiden reunapalkkien jyrsintä kovasta ja pehmeästä puusta
- Kiinteäasenteinen jyrsintä pöytäjyrsimellä TF 2200 jyrsinterän halkaisijaan 60 mm saakka

Vahvuudet

- Paras mahdollinen voiman ulostulo ja vahva vääntö kovia ja vahvoja materiaaleja työstettäessä
- Voimia säästävä ja tarkka työstö 30° siirrettävien ohjaintankojen ansiosta
- Kopiointirenkaan ja liukupohjan vaihdossa ei tarvita työkaluja
- Nopea ja helppo jyrsinterän vaihto keinulevyn ja räikkäperiaatteen ansiosta
- Lisää tarkkuutta erinomaisen kiertymislujuuden ansiosta, joka saavutettu kaksinkertaisella ohjainpylvään kiinnityksellä
- Jyrsintäsyvyyden vaivatonta säätöä 1/10 mm:n tarkkuudella
- Nopea muotojyrsinterän säätö irrotettavan pohjalevyn ansiosta
- Jopa 99 % imu reunoja jyrsittäessä alas laskettavan imurointirenkaan ja lastunkokoojan ansiosta

Tekniset tiedot

Tehonotto	2200 W
Jyrsinisku	80 mm
Tyhjäkäyntikierto-luku	10000–22000 min ⁻¹
Jyrsinterän halkaisija max	89 mm
Hienosäätö	1/10 mm
Pölynpoiston liitäntä	Ø 36 mm (27 mm)
Paino	7,8 kg

Mallierittely

	Toimituslaajuus	Tilausnumero
① Yläjyrsin OF 2200 EB-Plus	Yläjyrsin OF 2200 EB, lastunkokooja, kiinnitysleuat Ø 8 mm, kiinnitysleuat Ø 12 mm, kopiointirenkas Ø 30 mm, käyttötyökalu, SYSTAINER SYS 4:ssä	574260
② Yläjyrsin OF 2200 EB-setti	Yläjyrsin OF 2200 toimituslaajuus kuten yllä ja tarvikesystaineri SYS 2	574298

Vielä monipuolisempi settinä: uusi OF 2200 ja tarvikesystaineri

Lisävarusteiden ja tarvikkeiden Systainerin erittely

	Toimituslaajuus	Tilausnumero
③ Tarvikesystaineri ZS-OF 2200, metri-järjestelmän yksiköt	kutakin 1 kpl: sivuohjain SA-OF 2200, ohjainrajoitinsetti FS-OF 2200, liukupohja LA-OF 2200 Ø 36 CT, liukupohja LA-OF 2200 Ø 36, liukupohja jossa leveä alusta AFB-OF 2200, kopiointirenkas Ø 17, 24, 27, 40 mm, SYSTAINER SYS 2:ssa	495248
Osat	Selitykset/mitat	Tilausnumero
④ Liukupohja LA-OF 2200 D36 CT	Eryyksiä kopiointirenkaille max. 30 mm Ø. Imuaukot lastujen imemiseksi ylhäältäpäin. Pienentää samalla liukupohjan aukkoa. Vaihdetavissa ilman työkaluja	494675
⑤ Liukupohja LA-OF 2200 D36	Ihanteellinen reunajyrsintään, Ø 36 mm liukupohjan aukko. Ei kippaa jyrsittäessä reunan yli. Vaihdetavissa ilman työkaluja	494677
⑥ Liukupohja jossa leveä alusta AFB-OF 2200	Estää kippaamisen ja sopii erityisen hyvin OF 2200:n ohjaamiseen reunoja työstettäessä. Vaihdetavissa ilman työkaluja	494682
⑦ Sivuohtain SA-OF 2200	Esimerkiksi huollotamiseen tai urien tekemiseen. Sovitettavat muoviset liukupalat, hienosäätö 1/10 mm:n tarkkuudella ja imukoppa. (ohjaintangot tilattava erikseen)	494680
⑧ Ohjainrajoitinsetti FS-OF 2200	1/10 mm tarkalla hienosäädöllä ohjainkiskolle FS/2. Liukupohja, jossa korkeuden tasaus ohjainkiskoon nähden, varmistaa yläjyrsimen pysymisen paikallaan. (ohjaintangot tilattava erikseen)	494681
⑨ Ohjaintanko ST-OF 2200/2	Sivuohtaimen ja ohjainrajoitinsetin käyttöä varten. Pituus 400 mm, sisältyy lisävarusteiden ja tarvikkeiden Systaineriin ZS-OF 2200	495247

Pöytäjyrsin TF 2200



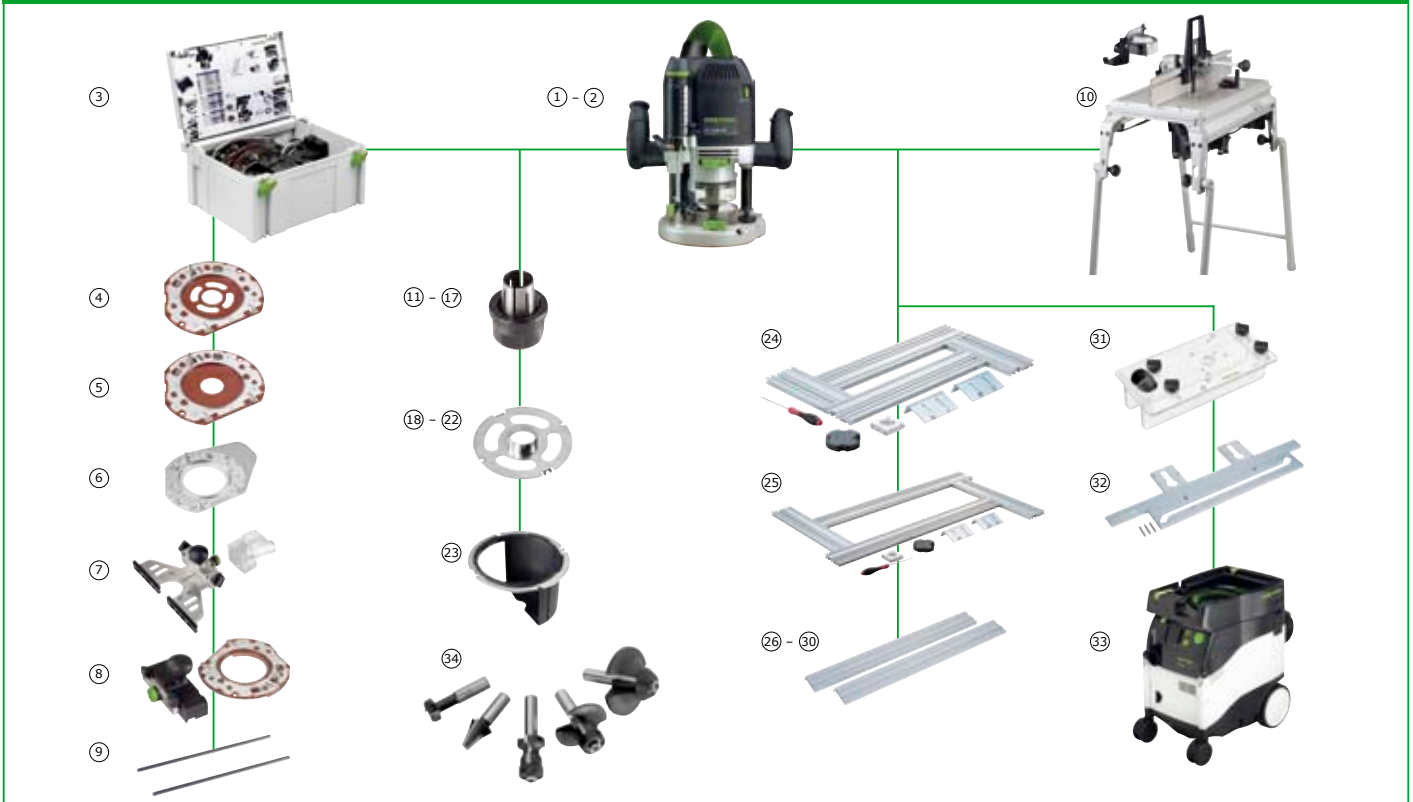
Tekniset tiedot

Tehontarve	2200 W
Tyhjäkäyntikierto-luku	10 000–22 000 min ⁻¹
Jyrsinterän halkaisija max.	60 mm
Hienosäätö	1/10 mm
Moduulitelineen mitat	578 x 320 mm
Pölynpoiston liitäntä	Ø 27/36 mm
Kokonaispaino	29,4 kg

Mallierittely

	Toimituslaajuus	Tilausnumero
⑩ Pöytäjyrsin TF 2200 EB-setti	Yläjyrsin OF 2200 EB-Plus, CMS-perusyksikkö ja taittavat jalat, moduuliteline, jyrsintärajoitin, kaarijyrsinkoppa, puristusyksikkö, kiristimet, kiinnitysleuat Ø 8 mm, kiinnitysleuat Ø 12 mm, kopiointirenkas Ø 30 mm, imukoppa ylhäällä, lastunkokooja, käyttötyökalu	570262

Järjestelmät, lisävarusteet ja tarvikkeet



Järjestelmälisävarusteet ja -tarvikkeet

	Selitykset/mitat	Tilausnumero	
11	Kiinnitysleuat SZ-D 6,0/OF1400-OF2200	494459	
12	Kiinnitysleuat SZ-D 8,0/OF 1400-OF 2200	494460	
13	Kiinnitysleuat SZ-D 10,0/OF 1400-OF 2200	494461	
14	Kiinnitysleuat SZ-D 12,0/OF 1400-OF 2200	494462	
15	Kiinnitysleuat SZ-D 6,35/OF 1400-OF 2200	494463	
16	Kiinnitysleuat SZ-D 9,53/OF 1400-OF 2200	494464	
17	Kiinnitysleuat SZ-D 12,7/OF 1400-OF 2200	494465	
18	Kopiointirengas KR-D 17,0/OF 2200	Kiinnitettävissä ilman työkaluja, yhdistettävissä eri liukupohjien kanssa	494622
19	Kopiointirengas KR-D 24,0/OF 2200		494623
20	Kopiointirengas KR-D 27,0/OF 2200		494624
21	Kopiointirengas KR-D 30,0/OF 2200		494625
22	Kopiointirengas KR-D 40,0/OF 2200		494626
23	Lastunkokooja KSF-OF 2200	Ilman työkaluja kiinnitettävä ja 360° käännettävä lastunkokooja. Erinomainen pölyjen ja lastujen poisto reunoja jyrittäessä. Sisältyy OF 2200:n toimituslaajuuteen (varaosa)	494670
24	Jyrsintäsapluuna MFS 400	Aukkojen tai pyöreiden reikien helppoon jyrsintään. Yläjyrsimiin, joissa on kopiointirenkaan kiinnitys. Aukot max. 300 x 100 mm ja pyöreät reiät max. Ø 600 mm	492610
25	Jyrsintäsapluuna MFS 700	Aukkojen tai pyöreiden reikien helppoon jyrsintään. Yläjyrsimiin, joissa on kopiointirenkaan kiinnitys. Aukot max. 600 x 300 mm ja pyöreät reiät max. Ø 1200 mm	492611
26	Jatkoprofiili MFS-VP 200	Monikäyttöjyrsintäsapluunojen MFS 400 ja MFS 700 jatkamiseen ja täydentämiseen, profiili 200 mm	492722
27	Jatkoprofiili MFS-VP 400	Profiili 400 mm	492723
28	Jatkoprofiili MFS-VP 700	Profiili 700 mm	492724
29	Jatkoprofiili MFS-VP 1000	Profiili 1 000 mm	492725
30	Jatkoprofiili MFS-VP 2000	Profiili 2 000 mm (ei asteikkoa)	492726
31	Jyrsintäteline OF-FH 2200	Esimerkiksi ovitiivisteiden ja turvalukkojen urien jyrsintään	495246
32	Työtasosapluuna APS 900	Kulma- ja levyliitoksiin max. 600 mm tai siirtämällä jyrsintäsapluunaa profiilissa max. 900 mm. Jyrsinterä Ø 14 mm ja kopiointirengas Ø 30 mm tarpeen	492727
33	Järjestelmäimuri CTM 33	Puupölyille ja pölyille, joiden työpaikkapitoisuus on > 0,1mg/cm³. 1 pölypussi asennettuna, imuletku Ø 27x3,5 m-AS, imuliitäntän kansi, pölysäiliön/pölypussin tilavuus max. 33/30 l, mitat (PxLxK) 625 x 380 x 550 mm, paino 14,5 kg, pahvilaatikossa. Lisää malleja löydät erikoisliikkeestä, Festoolin käyttö-/tuoteoppaasta tai Festoolin Internet-sivuilta	583304
34	Jyrsinterät	Festoolin monipuolinen valikoima sisältää yli 160 jyrsinterää. HS- ja HW-laatuina halkaisijaltaan erilaisille varsille. Lisätietoja saat erikoisliikkeestä, Festoolin käyttö-/tuoteoppaasta tai Festoolin Internet-sivuilta	

Uutuudet

Online-tuotevalikoima

Online-tarjouspyyntökori

Jälleenmyyjähaku

FESTOOL

www.tooltechnic.fi

Maahantuonti ja huolto:

Tooltechnic Oy
Mäkituvantie 7
01510 Vantaa

Puh: (09) 825 47 10
Fax: (09) 825 47 120
E-mail: tooltechnic@tooltechnic.fi

Lisätietoja nettisivuiltamme.

Tutustu esim.

- uutuustuotteisiin
- asiantuntevaan huoltoomme
- tuotevalikoimaamme
- tuotemainaisuuksiin
- kampanjoihimme

Ja tämä kaikessa rauhassa.

Tarjouspyynnön voit tehdä mihin kellon aikaan tahansa

nettisivuiltamme www.tooltechnic.fi.

Kolmen vuoden takuu - työkalu kolme vuotta varmasti käytettävissä.



Festool antaa koneilleen niitä käyttöohjeiden mukaisesti käytettäessä 2 vuoden takuun ostopäivästä alkaen. Tämä takuu pidentyy automaattisesti yhdellä vuodella, yhteensä 3 vuoteen, kun lähetät täytetyn, uuden koneen mukana toimitetun takuukortin 30 päivän kuluessa ostopäivästä Festoolille.

Kanna vastuusi – tue yhdessä Festoolin kanssa WWF:ää!



Tärkein panoksemme ympäristön suojelemiseksi on tuotteidemme laatu. Pitkäikäisyys ja positiiviset ympäristöominaisuudet kuten kierrätettävyys ja ekologinen kestävyys ovat niiden etuja.

Ostamalla jonkin tarjoustuotteista tuet WWF:n kanssa tehtävää yhteistyötä ja saat kiitokseksi WWF:n Panda-avaimenperän.

© 1986 Panda symbol WWF – World Wide Fund For Nature (Formerly World Wildlife Fund)
® „WWF” and „living planet” are WWF Registered Trademarks

www.festool.com/wwf

Jälleenmyyjä